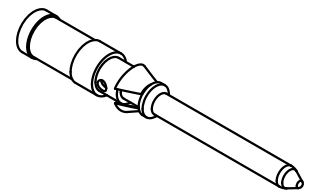
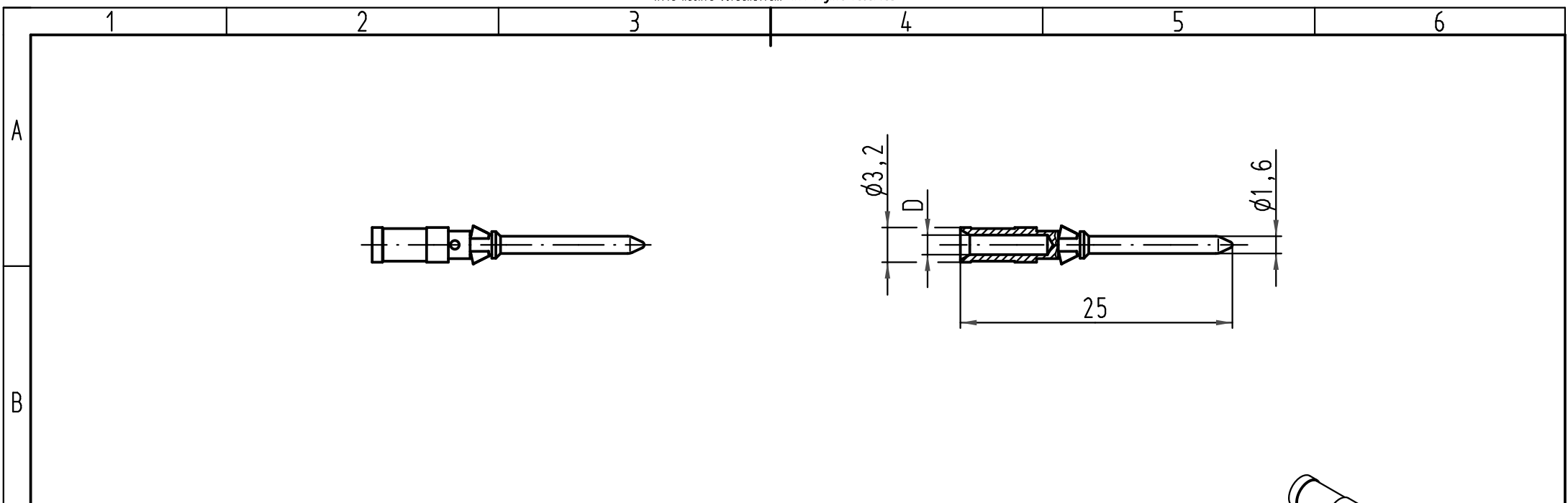






# Product details

**09 15 000 6106**  
**Male contact**

Contact type	Standard contact
Cross section	2.5 mm <sup>2</sup>
Plating	Silver plated
Application	browsing..
Series	Han® Q
RoHS compliant	Yes



Bestell-Nummer / Part No.		D	Leiterquerschnitt wire gauge		Abisolierlänge der Litze stripping length
versilbert silver plated	vergoldet gold plated		mm <sup>2</sup>	AWG	
09 15 000 6104	09 15 000 6124	0,90	0,14-0,37	26-22	8
09 15 000 6103	09 15 000 6123	1,10	0,5	20	
09 15 000 6105	09 15 000 6125	1,30	0,75	18	
09 15 000 6102	09 15 000 6122	1,45	1	18	
09 15 000 6101	09 15 000 6121	1,75	1,5	16	
09 15 000 6106	09 15 000 6126	2,25	2,5	14	6

			 All Dimensions in mm Original Size DIN A 4			Techn. Character.			Nicht tolerierte Masse! Free size tolerances		
						Dat.		Name	Han D / R15 Stiftkontakt Crimpkontakt gedreht 10A crimpcontact turned 10A		
						Detail.	22.03.99	Kö			
						Insp.		SDT			
						Stand.					
			412766	07.03.07	Ho	HARTING Electric GmbH & Co. KG			TB 09 15 000 61..		
			25592			D-32339 Espelkamp					
Bestell-Nr/Part No			Mod.	Dat.	Name				Sub. TB 09 15 000 6... v. 22.02.93		